

Инструкция по монтажу терморегуляторов CEWAL RQ-30

Cewal RQ-30

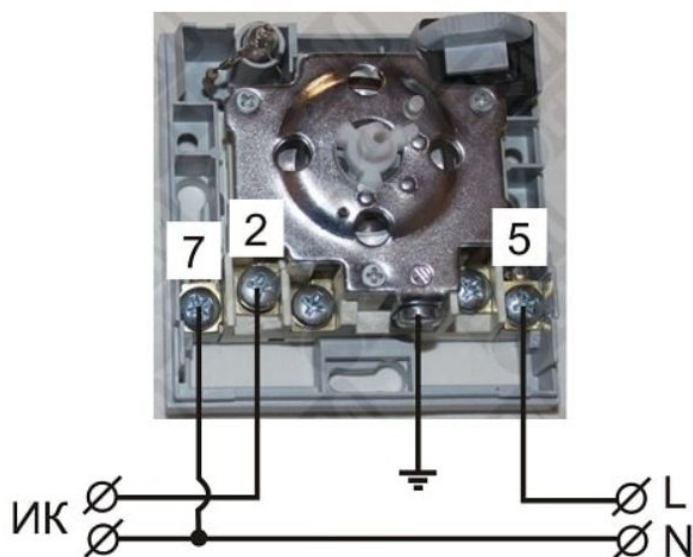


Рис. 1.

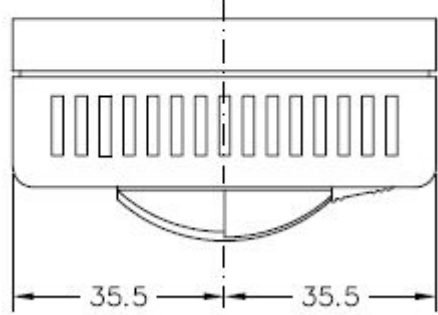
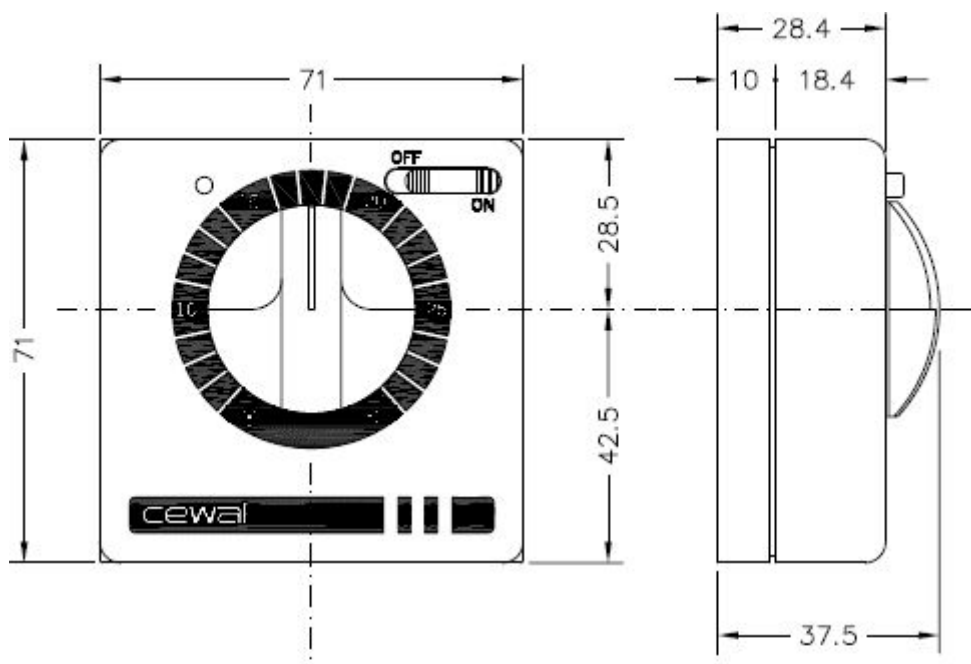
На рисунке Вы видите изображения самих терморегуляторов (с демонтированными корпусами).

Монтаж термостата в любом удобном месте на уровне 1 - 1,5 метра от пола не вызовет никаких проблем, благодаря его компактному квадратному корпусу, к тому же, терморегулятор никак не испортит внешний вид помещения. Не рекомендуется монтировать cewal rq 30 вблизи дверных проёмов, окон, источников тепла и на сквозняках. Прибор крепится на стену: межосевое расстояние между отверстиями должно составлять 60 мм.



Перед установкой необходимо отверткой снять круглую рукоятку и винты, которые удерживают крышку, а затем подсоединить провода электропитания. После чего крышка и ручка-регулятор устанавливаются на прежнее место.

Габаритные размеры и электрическая схема подключения Cewal RQ30



Электрическая схема

