

ВЫКЛЮЧАТЕЛЬ СВЕТА С ДАТЧИКОМ ДВИЖЕНИЯ И ДАТЧИКОМ ОСВЕЩЁННОСТИ **WS-286P**

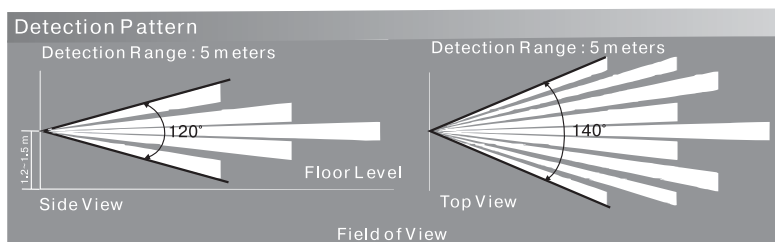


Выключатель света с датчиком движения и датчиком освещённости позволяет контролировать освещение в помещении в зависимости от присутствия человека, а также от уровня освещённости, что позволяет экономить электроэнергию.

С помощью переходных колец может быть использован в единых рамках ведущих европейских производителей электроустановочных изделий совместно с выключателями, диммерами и т.д.

ТЕХНИЧЕСКИЕ ХАРАКТЕРИСТИКИ:

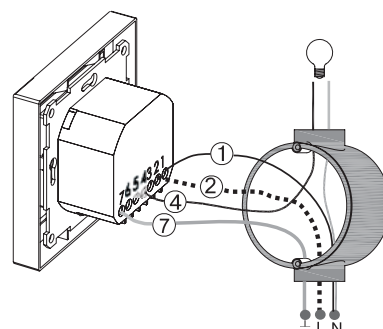
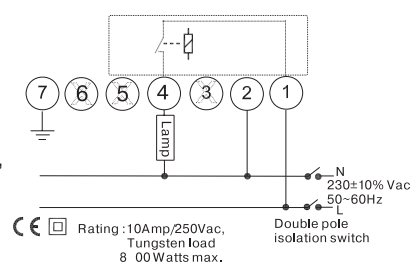
- Рабочее напряжение 230 В, 50 Гц
- Максимальная нагрузка 800 Вт
- Область реагирования датчика движения по горизонтали 140°, по вертикали 120°
- Дистанция реагирования до 8 метров



- Таймер выключения от 10 сек до 5 мин.
- Устанавливаемая чувствительность датчика освещённости от 10 до 100 Lux.
- Датчик освещённости может быть отключен пользователем с помощью джампера
- Трехпозиционный выключатель ВКЛ/АВТО/ВЫКЛ
- Комплект переходных колец

СХЕМА ПОДКЛЮЧЕНИЯ

Устанавливается в стандартный подрозетник, изготовлен из негорючего пластика, и имеет размеры: 84 мм x 84 мм x 40,5 мм.





в рамке Legrand Valena



в рамке Legrand Valena

в рамке Legrand Valena



в рамке Gira



в рамке Berker



в рамке Unica



в рамке Unica



в рамке Unica



в рамке Gira