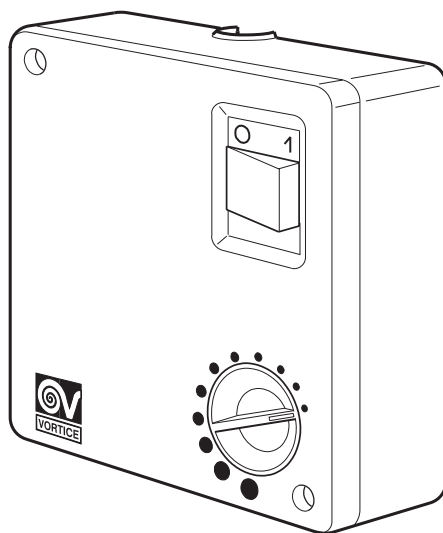




---

# Регуляторы скорости для нереверсивных вентиляторов Vortice С 2.5





## Содержание

Краткое описание и назначение .....	2
Требования по соблюдению техники безопасности .....	3
Модели .....	5
Монтаж-регулировка триммера .....	5
Эксплуатация .....	9
Замена предохранителя .....	10
Положение фиксатора кабеля.....	11
Техобслуживание / Чистка .....	11
Утилизация .....	12

Перед монтажом и подключением изделия внимательно прочитайте настоящую инструкцию. Компания Vortice не несет ответственности за ущерб, причиненный здоровью людей или оборудованию, вызванный несоблюдением положений настоящей инструкции. Следуйте всем содержащимся в ней указаниям для обеспечения длительного срока службы, механической и электрической надежности устройства. Сохраняйте настоящую инструкцию.

## КРАТКОЕ ОПИСАНИЕ И НАЗНАЧЕНИЕ

Предназначены для регулировки одного или нескольких нереверсивных однофазных вентиляторов суммарной мощностью от 200 до 450 Вт. Регуляторы скорости применяются для плавной регулировки скорости вращения нереверсивных вентиляторов.

- В данной серии представлены 2 модели.
- Корпусные элементы регуляторов выполнены из ABS пластика.
- С помощью поворотной ручки регулятор позволяет в ручном режиме плавно устанавливать необходимую скорость вращения вентилятора.
- Кнопка с подсветкой позволяет выключать и включать вентилятор. Благодаря подсветке кнопку видно на расстоянии.
- Регуляторы имеют защиту в виде плавкого предохранителя.
- Цвет регуляторов - белый.
- Вид исполнения регуляторов – накладной.
- Монтаж регуляторов осуществляется с помощью двух винтов на стене.
- Степень защиты корпуса регуляторов – IP20.

## ТРЕБОВАНИЯ ПО СОБЛЮДЕНИЮ ТЕХНИКИ БЕЗОПАСНОСТИ

### ПРЕДОСТЕРЕЖЕНИЯ



**Осторожно! Данный раздел указывает на необходимость соблюдения осторожности для предотвращения травм.**

- Не допускается использование прибора для целей, не оговоренных в настоящем руководстве.
- После извлечения прибора из упаковки убедитесь в его исправности, в случае каких-либо сомнений следует обратиться к квалифицированному специалисту.
- Упаковку и прибор следует хранить в местах недоступных для детей.
- Аналогично использованию любых других бытовых электроприборов, при эксплуатации данного устройства следует соблюдать следующие основные правила:
  - Никогда не дотрагивайтесь до регулятора мокрыми или влажными руками.
  - Никогда не дотрагивайтесь до регулятора, будучи босиком.
  - Не разрешайте пользоваться регулятором детям.
- Не допускается эксплуатация прибора при наличии в воздухе легковоспламеняющихся паров (спирт, инсектициды, бензин и т.п.).

### УКАЗАНИЯ



**Осторожно! Данный раздел указывает на необходимость соблюдения осторожности для предотвращения повреждения электроприбора.**

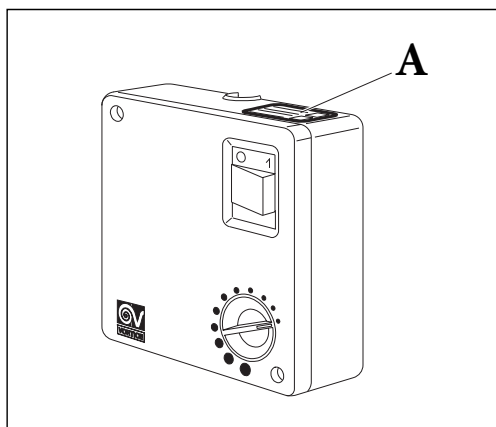
- Не допускается вносить какие-либо изменения в устройство регулятора.
- Не допускается подвергать прибор неблагоприятным атмосферным воздействиям (дождь, солнце и т.п.).
- Рекомендуется регулярно проводить тщательный визуальный осмотр прибора. При обнаружении любых дефектов дальнейшая эксплуатация регулятора не допускается, и рекомендуется немедленно обратиться в сервисный центр Vortice.
- Электросеть, к которой подсоединяется прибор, должна удовлетворять действующим нормам и правилам.
- Установка прибора должна осуществляться только квалифицированным специалистом.



- Номинальная мощность источника электропитания, к которому подключается прибор, должна соответствовать максимальной мощности, потребляемой регулятором. Если это требование не выполняется, для принятия соответствующих мер следует обратиться к электрику.
- В случае падения прибора или получения им сильных ударов, немедленно обратитесь в авторизованный сервисный центр фирмы Vortice для его проверки.
- В случае ненормальной работы и/или неисправности изделия, немедленно обратитесь в авторизованный сервисный центр фирмы Vortice; при необходимости проведения ремонта запросите оригинальные запчасти фирмы Vortice.
- Выключите главный выключатель системы в следующих случаях: а) если прибор работает неправильно;  
б) перед проведением внешней очистки устройства;  
в) если прибор не будет использоваться в течение длительного времени.
- Для установки прибора используйте многополярный выключатель с минимальными контактными зазорами 3 мм.
- Максимальная регулируемая нагрузка 2,5 А. Минимальная регулируемая нагрузка 1 А.
- Блок управления оснащен предохранителями 5X20 типа Т3,15 А Н 250В.
- Установка и замена предохранителя прибора должна выполняться профессионально квалифицированным персоналом.
- Устройство должно быть подключено к розетке с заземлением.

### **Важно!**

Параметры электрической сети должны соответствовать приведенным на табличке А.



## МОДЕЛИ

### Регулятор скорости вращения двигателя неревверсивных вентиляторов С 2.5

Данная модель позволяет в ручном режиме включать и выключать вентилятор, а также плавно изменять скорость вентилятора.

Устройство имеет кнопку с подсветкой для включения/выключения и ручку регулирования скорости вращения. Это позволяет на расстоянии видеть, включен или выключен вентилятор, а также включать и выключать его одним движением без изменения частоты вращения потолочного вентилятора. Для защиты двигателя вентилятора от перегрузки по току, в регуляторе предусмотрен плавкий предохранитель номиналом 3,15 А.

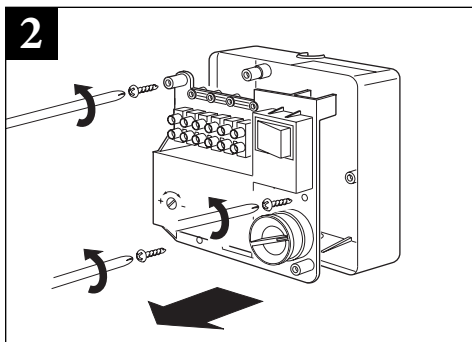
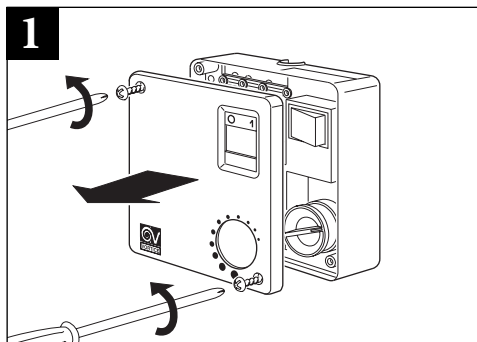
В стандартный комплект поставки входит регулятор, комплект крепежа (дюбели, винты).

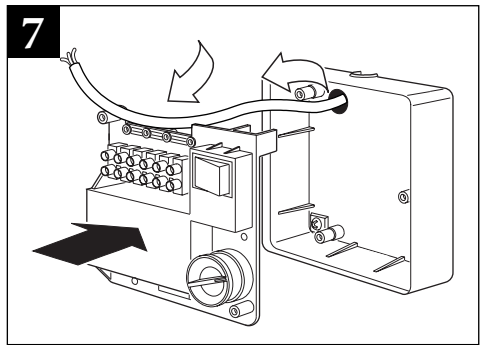
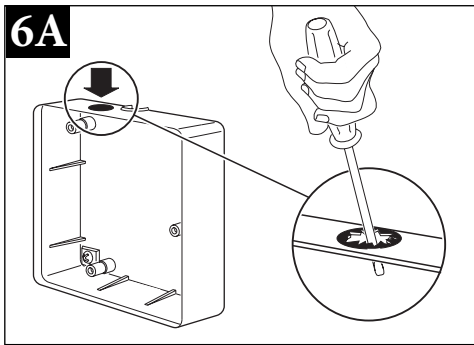
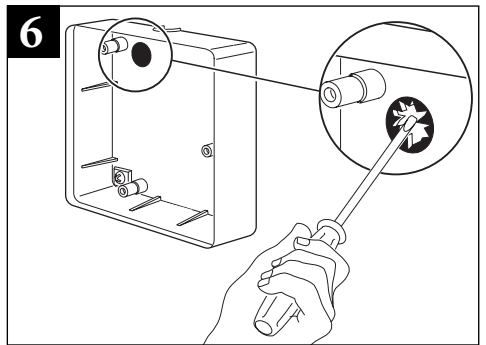
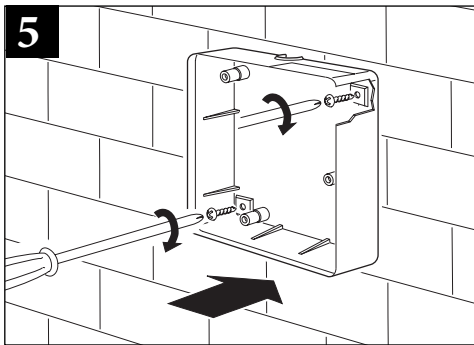
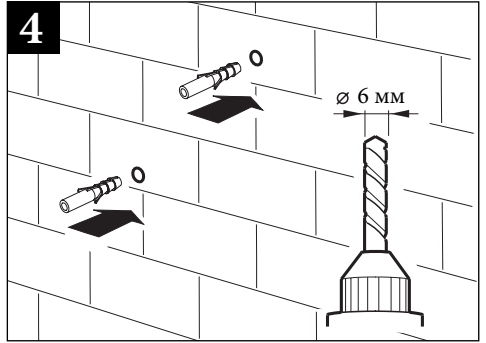
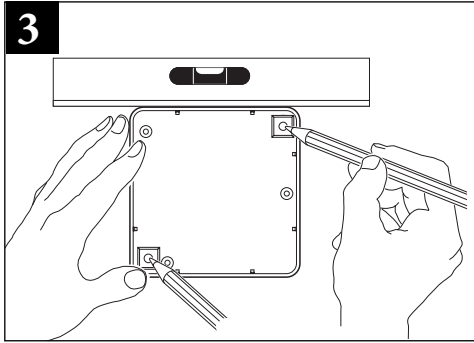
## МОНТАЖ - РЕГУЛИРОВКА ТРИММЕРА

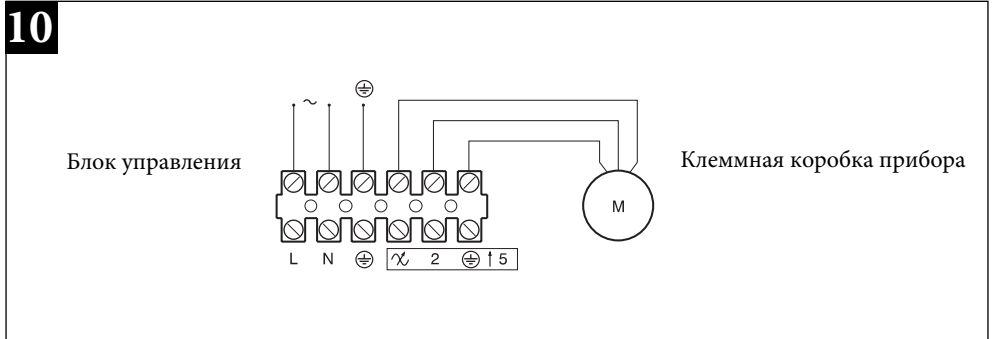
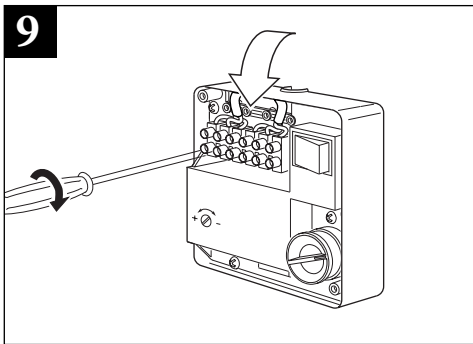
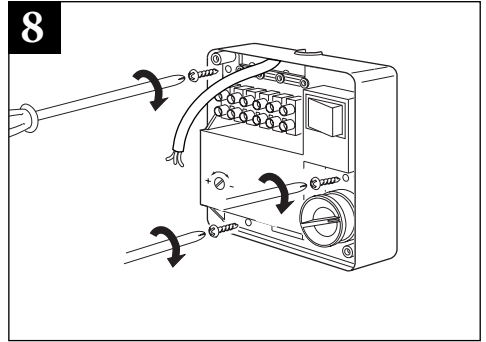
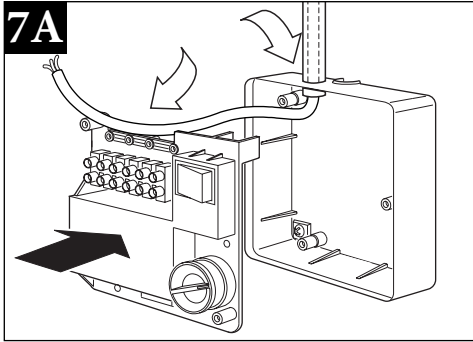
Монтаж регуляторов осуществляется на стене с помощью двух винтов на стене.

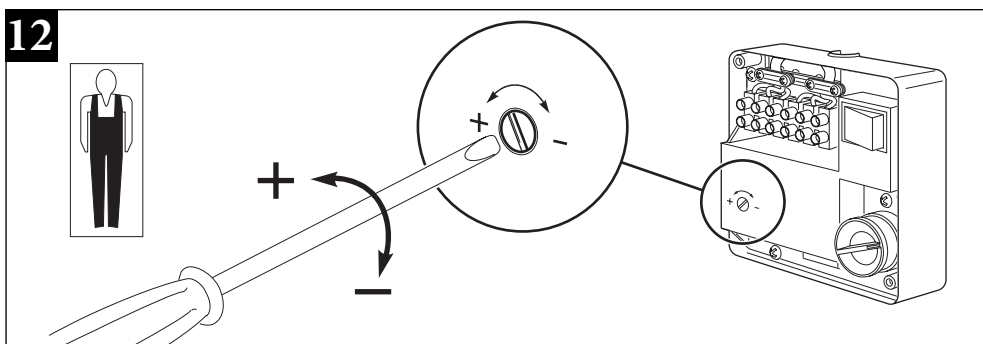
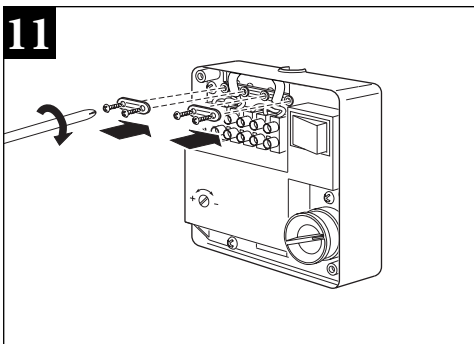
### **ВАЖНО!**

При подключении двух и более вентиляторов к одному регулятору, следует помнить, что суммарная мощность вентиляторов не должна превышать мощность регулятора!

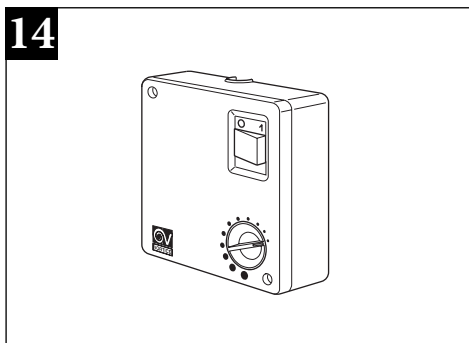
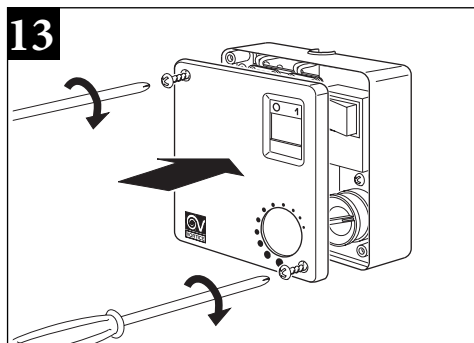






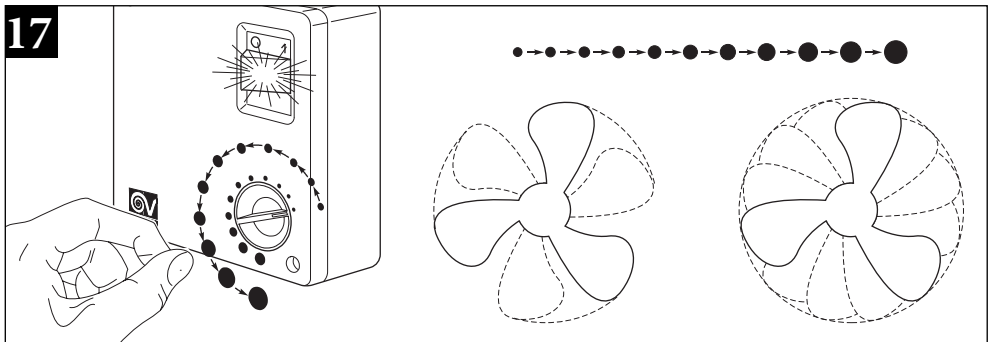
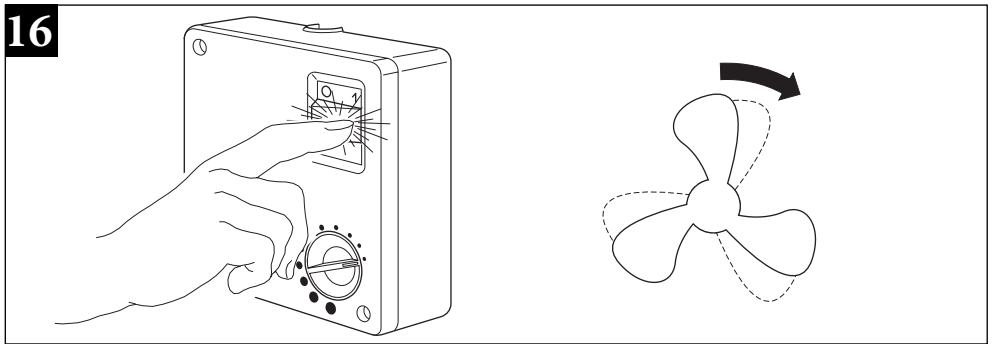
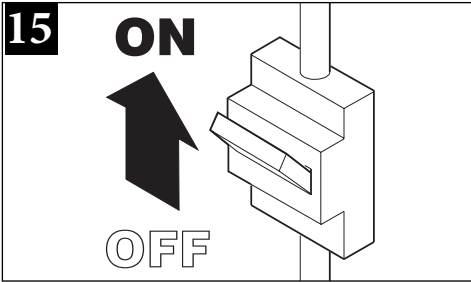


- При необходимости, минимальную скорость можно изменить, используя встроенный триммер (рис.12) с помощью отвертки. Вращение против часовой стрелки приводит к увеличению скорости, что по часовой стрелке уменьшает.
- После определения оптимального положения триммера убедитесь, что двигатель запускается регулярно.

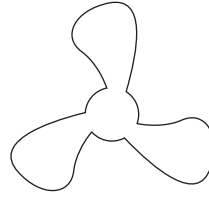
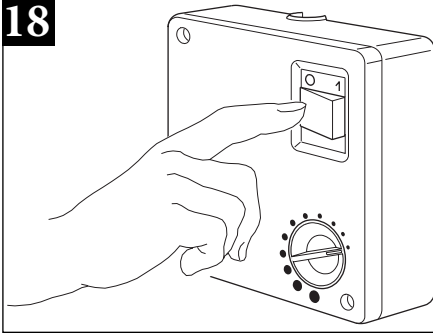




# ЭКСПЛУАТАЦИЯ



18



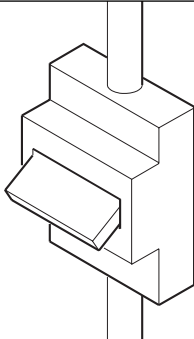
## ЗАМЕНА ПРЕДОХРАНИТЕЛЯ

19

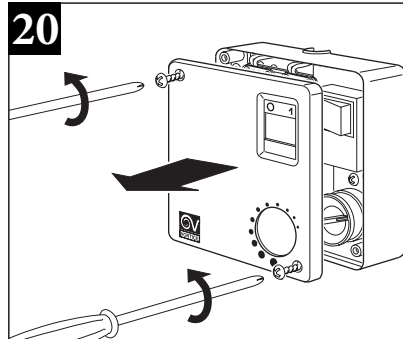
ON



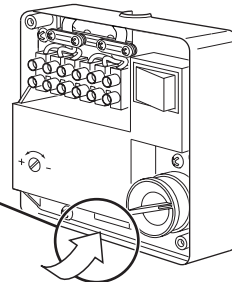
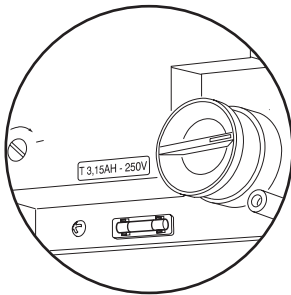
OFF

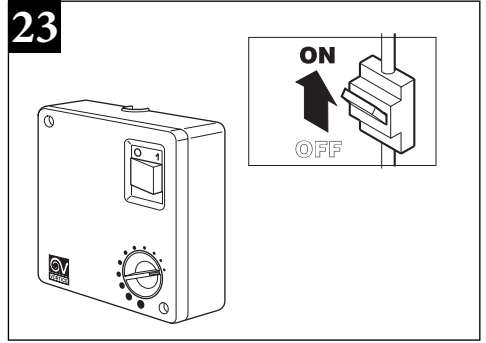
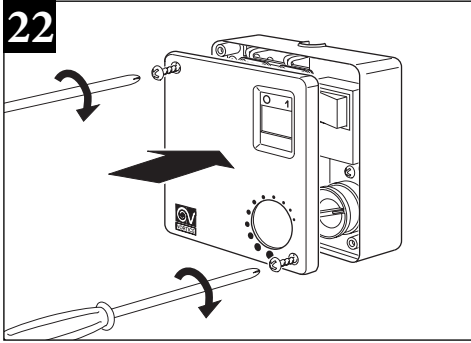


20

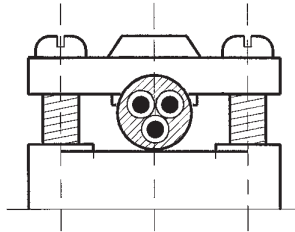


21



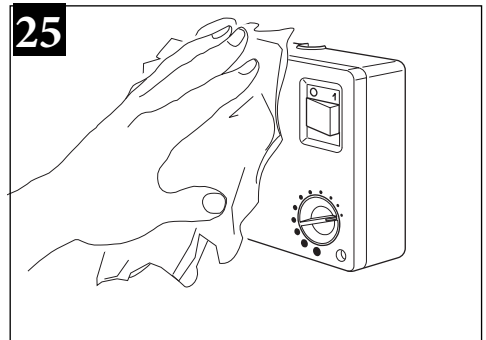
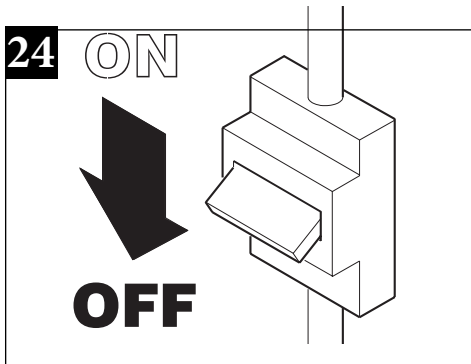


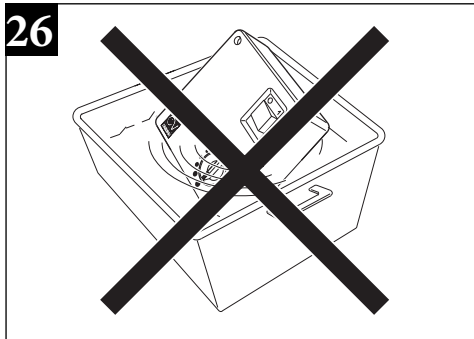
## ПОЛОЖЕНИЕ ФИКСАТОРА КАБЕЛЯ



## ТЕХОБСЛУЖИВАНИЕ / ЧИСТКА

Перед выполнением чистки или технического обслуживания отсоедините регулятор от электросети, отключив сетевой выключатель системы (положение OFF (ОТКЛ.)). Не допускается погружать устройство в воду или другую жидкость.





## УТИЛИЗАЦИЯ

Прибор соответствует директиве ЕС 2002/96/ЕС.  
Данный символ на вентиляторе указывает на то, что по истечении срока эксплуатации, его нельзя утилизировать как бытовые отходы, его необходимо доставить в центр сбора отходов электрического и электронного оборудования или вернуть продавцу. Пользователь несет ответственность за правильную утилизацию устройства. Несоблюдение этого требования может привести к штрафам, установленным законами об утилизации отходов. Экологически безопасная утилизация отходов, позволяет избежать нанесения вреда окружающей среде и возможных связанных с этим рисков для здоровья, а также способствует рециркуляции материалов, используемых в приборе.

